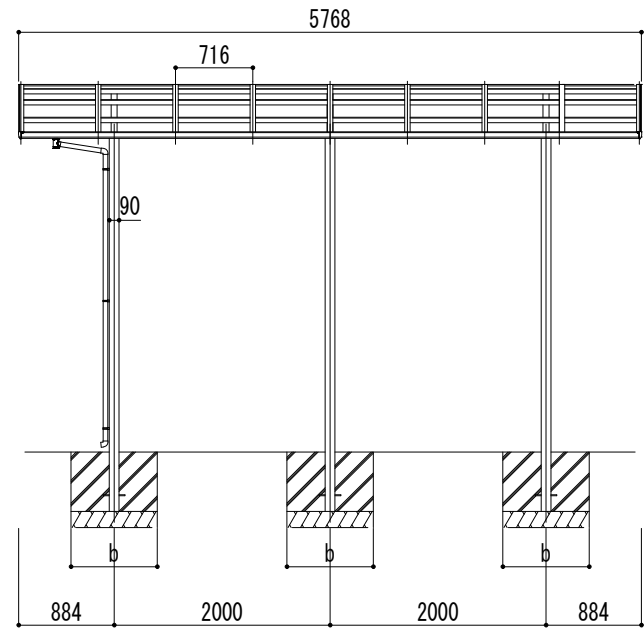
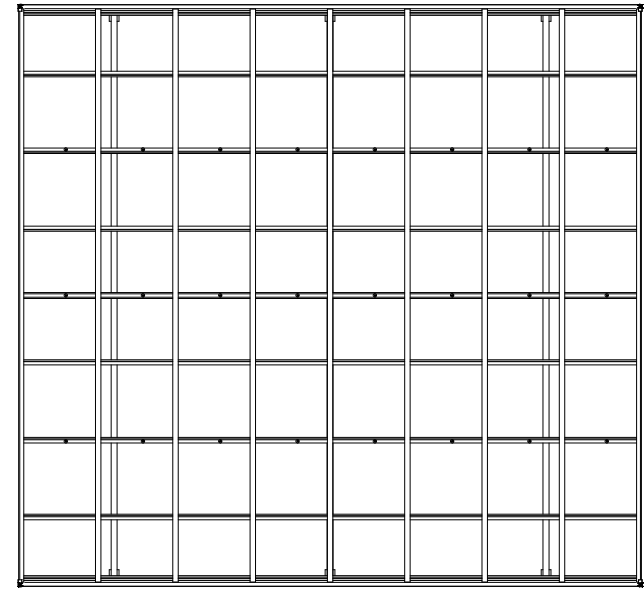
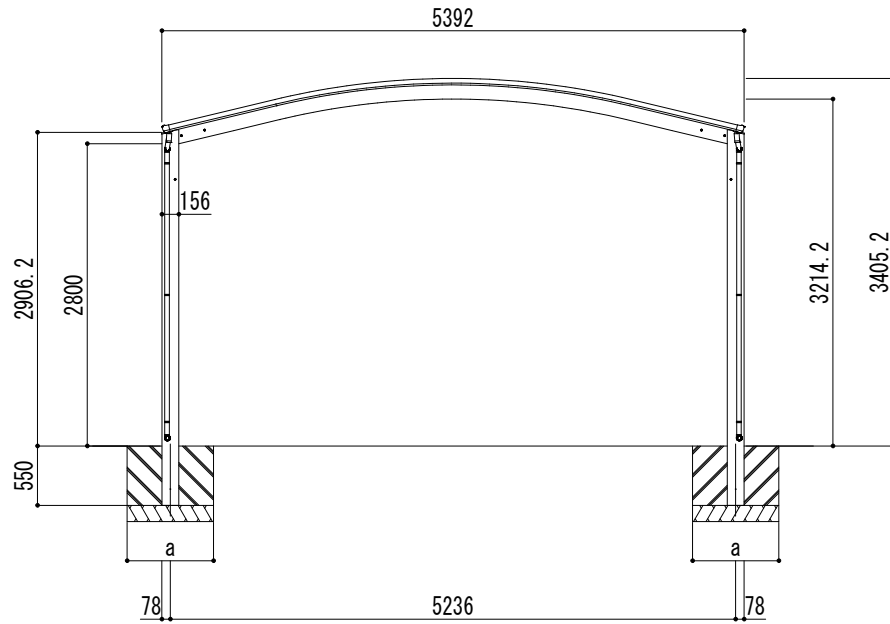


■基礎寸法表

開口呼称	奥行呼称	独立基礎			土間コンクリート考慮基礎		
		地耐力 (kN/m ²)			地耐力 (kN/m ²)		
		30	50	100	30	50	100
54	57	a・b	a・b	a・b	a・b	a・b	a・b
		950	850	700	500	500	500



変更記号

設計監理 殿
 施工 殿

工事名
 図面名 リアルポートⅣ ワイドストロングタイプ
 基本(2台用) L57-W54 超ロング柱

照査 担当 作図 尺度 御受領印
 1/35 年 月 日

Daisen 株式会社

図番

